



dermlite

ダームライト

コンパクトで細部まで鮮明なイメージ。



より鮮明、より詳細なイメージングで常にプロの診断を。

ダームライトは、LEDの光学技術と特許取得の偏光技術により、より鮮明で詳細なプロの観察を可能にします。既に米国にて多くの皮膚科医によって選ばれ、様々な臨床場面で活躍しています。

コンパクトで使いやすく、常時携帯に便利なオリジナルシリーズから、カメラ一体型やスマートフォン・タブレット専用モデル、また広範囲の観察を可能にするルミオシリーズなど、多くのラインアップをご用意。用途・ご利用場面によってお選びいただけます。

ダームライトによる臨床観察は患者様の信頼感や安心感を高め、QOLの向上にもつながります。ダームライトで診察する事により、患者様の信頼感を高める事ができます。また、デジタル撮影対応のダームライトで病変部を撮影し、患者様に画像を見せながら適切な説明を行う事で、患者様がより安心して診断を聞く事ができます。



DermLiteをお求めの皆様へ 保険点数について

ジェイ・ヒューイト株式会社にて販売のDermLiteは医療機器認可を受けており、診療報酬を受ける事ができます。海外からの購入品・医療機器届出番号が外箱に記載の無い品物は、診療報酬適用外となりますのでご注意ください。

ご質問・お問い合わせは

ジェイ・ヒューイト株式会社

東京都新宿区四谷 1-19-2四谷セントラルビル5F
Tel: 03-5486-5791 Fax: 03-5486-5680



マイ・ダームライト 選択の基準

別紙の機能一覧表・商品選択マップも合わせてご参照ください。



撮影 病変部のデジタル撮影

ダームライトには、カメラ一体型機種及びデジタルカメラなどの外部機器に接続する事により撮影が可能な機種、観察に特化した機種があります。臨床写真のデジタル撮影が行える利点は、電子カルテや症例データ作成に役立つ点、患者様へ説明を行う際にPC画面やタブレットなどのデジタル画面での説明が可能になり、患者様の診断に対する理解度が高まる点などが挙げられます。

反/非 反射撮影・非反射撮影の偏光切替

ダームライトの一部の機種は常時非反射状態となっております。また、反射状態での撮影が可能である機種は反射・非反射の切替が出来ます。反射状態の利点は、観察時に皮膚の凹凸を確認する事ができ、病変部の状態がルーペ利用時と同様でかつ明るくクリアに確認する事ができるという点です。

PC PCへの接続

ダームライトで撮影対応機種は、デジタルカメラやスマートフォン、タブレットなどの別途接続機器経由でPCへの接続が行えます(ダームライトCAMはワイヤレスSDカードの別途ご購入でスムーズな接続が可能)。スムーズなPC接続により電子カルテや症例データの整理・共有をPCで行う際に効率的にデータのやりとりが行えます。複数人数でのデータを共有時には特に役立ちます。

ジェル ジェル使用

ダームライトにはジェル使用・不使用両方での利用、ジェル使用のみでの利用、ジェル不使用のみでの利用の3種類の機種があります。ダームライトは、特許を持つ偏光技術により皮膚に接触させずに光の乱反射を抑える為、ジェル無しでの利用時にも病変部の鮮明なイメージが提供できます。

シンプルで簡単操作 カメラ一体型

dermlite cam

CAM

ダームライト cam は、先進的な一体型デジタルダームスコープとして、世界の臨床場面で活躍しています。高いクオリティのダーモスコープイメージ・臨床イメージを素早く、簡単に撮影。イメージの反射・非反射の切替もワンタッチでスムーズに行えます。

大きめのタッチスクリーン式画面で撮影画像がすぐに確認 / ズーム / 削除でき、一般のデジタルカメラと違い複雑な操作は一切不要です。また、一体型ですのでアクセサリの購入やデジタルカメラの新規購入も必要ありません。



ダーモスコープ
イメージ撮影

フェイスプレートを皮膚の上のせてシャッターを押すだけ。



臨床
イメージ撮影

エクステンションアームで理想的な距離を保てます。



- + カメラ一体型
- + 反射・非反射切替え
- + 簡単操作
- + 素早く撮影
- + アクセサリ不要



ハイパワー LED
SD カード
※ワイヤレスカード対応
ガラスフェイスプレート



反射・非反射切替ボタン
パワーボタン



タッチスクリーン
プレビュー・削除のみの簡単操作



自動パワーセービング
※不使用時
耐久性に優れた作り



スマートフォン、タブレット専用 多機能ダームライト

dermlite DL1

DL1

ダームライト DL1 は、スマートフォン、タブレット接続専用の小型ダームライト。病変部をスマートフォンやタブレットで簡単に撮影・確認ができます。もちろん反射・非反射の切替も可能。

小型のため、指の間など撮影が困難な箇所にも適しています。また 28g と非常に軽量であり、常時の携帯にも適しています。ハイパフォーマンスのバッテリーは USB での充電式。iPhone 5・5S 又は Galaxy S4 アダプター付。

接続対応機器
iPhone 4・4S・5・5S・5C / iPad / iPad mini
Sam-sung Galaxy S3 or S4
※ iPhone5・5S、Galaxy S4 以外の機器は別途、要アダプター購入



- + スマホ・タブレット専用
- + 単独での利用も可
- + 局所の撮影に最適
- + 常時携帯に最適
- + 10mm 目盛付フェイスプレート

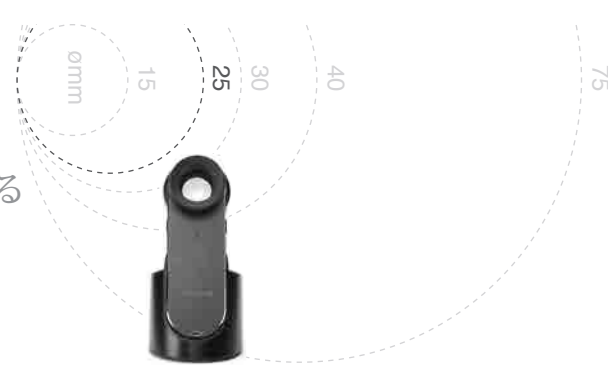
色素・血管をより正確に捉える

dermLite DL3N

DL3N

ダームライトDL3Nは、有色病変部のイメージングを最適化、更に無色病変部への照射機能を精緻化し、世界の一流皮膚科医に選ばれています。28個LEDと4層の25mmレンズ、そしてPigment Boost™により、有色病変部を今までになく鮮明に観察する事が可能になりました。

反射・非反射の切替も容易に行え、Pigment Boost™モードの起動もワンタッチで可能。また、フェースプレートのスペーサーが後退可能なため、フォーカス調整や接触・非接触診療の変更もスムーズ。デジタルカメラ、スマートフォン、タブレット※にも対応しています。



接続対応機器※

デジタルカメラ
iPhone / iPad / iPad mini
Sam-sung Galaxy

- + 有色病変部のイメージングを最適化
- + 血管構造のイメージングを精緻化
- + デジカメ、スマホ、タブレット対応※
- + 10mm目盛付フェースプレート
- + 卓上充電器付



より明瞭で鮮明なイメージを実現

dermLite DL3

DL3



接続対応機器※

デジタルカメラ
iPhone / iPad / iPad mini
Sam-sung Galaxy

- + 明瞭で鮮明なイメージ
- + ボタン1つの簡単操作
- + デジカメ、スマホ、タブレット対応※
- + 10mm目盛付フェースプレート
- + 卓上充電器付



ダームライトDL3は、4層の25mmレンズで視界の湾曲を押さえ、より明瞭なイメージングを実現。28個のハイパワーLEDで明るく患部を照らします。

DL3Nと同様、反射・非反射の切替えもワンタッチで行えます。フェースプレートのスペーサーも後退可能で、フォーカス調整や接触・非接触診療の変更もスムーズ。デジタルカメラ、スマートフォン、タブレット※にも対応しています。

※カメラなどの接続機器は商品に含まれておりません。また、接続アダプターは別売です。接続可能な機種についてはお問い合わせください。

表層部から深層部まで 視覚的に分析

dermLite multi spectral

II マルチスペクトル

ダームライト multi spectral (マルチスペクトル) は、複数の光波長を利用して皮膚がんを視覚的に分析。がんの迅速な検出が行えます。白の通常発光の他、青は表面着色、黄色は表在性血管分布、赤はより深い層の着色と血管分布をそれぞれ視覚的に明瞭化し、視認性を高めます。

ボタンを押すだけで、光の波長を瞬時に調節する事が可能。10倍率で1色あたり8個のLED付。

接続対応機器※ デジタルカメラ、iPhone / iPad / iPad mini、Sam-sung Galaxy



- + 表層部から深部まで分析
- + 非反射モードのみ
- + 10mm 目盛付 フェースプレート
- + 外部接続機器対応※

最も明るい常時非反射ダームライト

dermLite PRO HR

II プロHR

ダームライト PRO HRは32個のLEDライトを持つ最も明るい常時非反射モードのダームライトです。明るさは16個LEDと32個LEDの二つから選択可能。

ダームライト PRO HRは常に非反射状態であり、深部の観察に適しています。また、デジタルカメラ、iPhoneにも対応しています。

接続対応機器※ デジタルカメラ、iPhone / iPad / iPad mini、Sam-sung Galaxy



- + 32個LEDの照明
- + 2段階から選べる照明
- + 非反射モードのみ
- + 10mm 目盛付 フェースプレート
- + 外部接続機器対応※

反射・非反射の切替えが可能

dermLite pro

II プロ

ダームライト II pro は、直線偏光・交差偏光LED(各16個)の切替が可能。反射による表面構造の観察から、非反射での深部着色の観察まで可能です。

ボタン一つで反射・非反射の切替ができ、デジタルカメラ、iPhoneにも対応しています。また、ジェルの使用・不使用の両方が可能です。

接続対応機器※ デジタルカメラ、iPhone / iPad / iPad mini、Sam-sung Galaxy



- + 反射・非反射切替可
- + 簡単な操作
- + 10mm 目盛付 フェースプレート
- + 外部接続機器対応※

コンベンショナルなジェル利用専用

dermLite FLUID

II フルーイッド

ダームライト FLUIDは偏光無しのジェル利用専用ダーモスコピーで、ダームライト PRO HRと並んで最も明るい常時非反射モードのダームライトです。

明るさは16個LEDと32個LEDの二つから選択可能。デジタルカメラ、iPhoneにも対応しています。

接続対応機器※ デジタルカメラ、iPhone / iPad / iPad mini、Sam-sung Galaxy



- + ジェル利用専用
- + 32個LEDの照明
- + 2段階から選べる明るさ
- + 非反射モードのみ
- + 外部接続機器対応※

※カメラなどの接続機器は商品に含まれておりません。また、接続アダプターは別売です。接続可能な機種についてはお問い合わせください。

軽量で常時の携帯・観察用に最適

dermLite DL100 dermLite carbon

DL100 / カーボン

DL100・carbon は 88g・90g と軽量で、ポケットやネックストラップでの常時携帯に適しています。ジェルを使わずに、鮮明にかつ深部まで有色病変部や血管病変部の観察が行えます。

DL100 は常時非反射モードですが、carbon は反射と非反射の切替が可能のため、反射モードでは皮膚の凹凸を明瞭なコントラストで捉える事ができます。

10 倍率 3 層レンズと交差偏光のテクノロジーが深部における有色病変部の鮮明な観察を可能とし、メラノーマ・異形成母斑などの早期発見に役立ちます。

DL100



- + 軽量で常時携帯に最適
- + ポケットサイズ
- + 常時非反射モード
- + 血管分布の観察
- + 安価



フェースプレートが無いため観察時に血管を圧迫することがなく、血管分布のより正確な観察が可能です。基底細胞がんの早期発見に寄与する、毛細血管拡張症の明視化などに役立ちます。

カーボン



- + 常時携帯に最適
- + ポケットサイズ
- + 反射・非反射切替可
- + 血管分布の観察



広い視野・より詳細な観察が可能

Lumio S ルミオ S

40mm の視野でかつ 4 倍率と、視野の広さとレンズの倍率を両立させたのが Lumio S。32 個の LED で病変部が明るく鮮明に観察でき、4 倍率のレンズで裸眼では見えない病変部の構造を把握できます。

簡潔なデザインでにぎりやすく、充電は USB 又はおだけ充電器（別売）にて可能。操作はタッチパネル式で、反射・非反射の切替もできます。表面は耐久性に優れ、キズのつきにくい素材が使われています。



- + 視野の広さと倍率を両立
- + 32 個 LED の明るさ
- + 簡単な操作
- + 反射・非反射の切替え可



広い視野で常時非反射全般的な観察に最適

Lumio- ルミオ

75mm の視野で、非反射での観察が可能。広い視野で行う全般的な皮膚検査には理想的です。

2 倍率レンズ・40 個の白色 LED と交差偏光テクノロジーにより、静脈瘤や有色病変部・毛包などの他、多種多様な検査に最適なツールです。

約 30 秒の観察で 250 回使用できます（単三電池 4 つ）。



- + 75mm の広い視野
- + 全般的な皮膚検査に
- + 40 個 LED の明るさ
- + 常時非反射モード
- + 多種多様な観察





Images kindly provided by Prof. Dr. Horacio Cabo LT-2014A | Specifications subject to change without notice.

3Gen[®]

©2001-2014 by 3Gen, Inc. All rights reserved. iPhone および iPad、iPad mini は米国およびその他の国々で登録されたApple Inc. の登録商標です。
Samsung 及び Galaxy は Samsung Electronics Co. Ltd. の登録商標です。

お問い合わせ・
修理のご依頼

J. Hewitt

ジェイ・ヒューイト株式会社

東京都新宿区四谷1-19-2 四谷セントラルビル5F

Tel 03-5486-5791

Fax 03-5486-5680

ダームライト 機能比較一覧表

撮影機器接続可 ← → 撮影機器接続不可

製品 イメージ												
製品名	CAM	DL1	DL3N	DL3	IIマルチ スペクトル	IIプロ HR	IIプロ	IIフルーイッド	DL100	カーボン	ルミオ S	ルミオ
製品コード	6170	6160	6028	6029	6034	6030	6035	6031	6053	6138	6150	6132
本体カラー	ブラック	ブラック	ブラック	ブラック	ブラック	ブラック	ブラック	ホワイト	ホワイト	ブラック	ブラック	ホワイト
重量※1	716g	28g	181g	181g	127g	127g	127g	127g	88g	90g	178g	411g
バッテリー	充電式	充電式	充電式	充電式	充電式	充電式	充電式	充電式	リチウム電池 1個	リチウム電池 1個	充電式	単3電池 4本
LED(個/色)	28個/白	4個/白	28個/橙10個 白18個	28個/白	各8個/ 白青橙赤	16個・32個/ 白	16個/白	16個・32個/ 白	8個/白	16個/白	32個/白	40個/白
レンズ (径/倍率)	25mm/ 0-10倍	15mm/10倍	25mm/10倍	25mm/10倍	25mm/10倍	25mm/10倍	25mm/10倍	25mm/10倍	15mm/10倍	15mm/10倍	40mm/4倍	75mm/2倍
10mm マーキング	○	○	○	○	○	○	○	—	—	—	—	—
反射・非反射	切替	切替	切替	切替	常時非反射	常時非反射	切替	常時非反射	常時非反射	切替	切替	常時非反射
カメラ接続 対応※2	カメラ一体型	○	○	○	○	○	○	○	—	—	—	—
PC接続 対応※3	—	○	○	○	○	○	○	○	—	—	—	—
ジェル利用	○	○	○	○	○	○	○	○	—	—	—	—
非接触・接触 観察	○	○	○	○	○	○	○	○	非接触のみ	非接触のみ	非接触のみ	非接触のみ
真皮・表皮 観察	○	○	○	○	真皮のみ	真皮のみ	○	真皮のみ	真皮のみ	○	○	真皮のみ
付属品	—	スマートフォン カバー	革製 ベルトポーチ	革製 ベルトポーチ	シリコン製 カバー	シリコン製 カバー	シリコン製 カバー	シリコン製 カバー	—	シリコン製 カバー	—	ネオプレン製 カバー

※1 本体のみの重量となります。(別売のアクセサリなどの重量は含みません) ※2 カメラなどの接続機器は商品に含まれておりません。カメラアダプターは別売です。接続可能な機種についてはお問い合わせください。

※3 PC接続はデジタルカメラやスマートフォンなどの別途接続機器経由となります。尚、ご利用のカメラによってはPC接続ができない場合もございます。

商品選択マップ

